

## 【補助事業概要の広報資料】

補助事業番号 27-185  
補助事業名 平成27年度 地中熱式省エネエアコンの省エネ性能計測技術補助事業  
補助事業者名 山梨大学工学部助教 船谷 俊平

### 1 研究の概要

気体の高精度温度場計測システムを構築するため、必要となる可視化実験装置、温度計測実験装置の製作を行うとともに、温度分布解析システムの製作を行った。その後、製作した装置、システムを用いて、気流の温度分布実験を行った。さらに速度分布計測実験に必要な実験装置の製作を行い、速度分布計測実験を行った。その結果、可視化計測システムを用いることで、COP計測精度を向上させることが出来ることが分かった。

### 2 研究の目的と背景

地中熱を利用した地中熱ヒートポンプ（Ground Source Heat Pump、以下GSHP）は、現在空調システムとして普及している空気熱源ヒートポンプより優れた省エネルギーシステムとして、注目を集めている。地中熱は地表から10m～150m程度の深さまでに存在する低温の熱エネルギーであり、再生可能エネルギーの一つである。年間を通して温度変化がなく、夏は外気温よりも低く、冬は外気温よりも高い。この地中熱を利用するGSHPは空気熱源ヒートポンプシステムと比較しても省エネルギー性に優れた冷暖房システムである。また、冷房排熱を地中に放出するため、ヒートアイランド現象の防止にもつながると期待されている。しかしながら、我が国でのGSHPの普及は進んでおらず、掘削コストなどの初期投資コストが高いことがその理由の一つとされている。そこで、本研究ではボアホール長の短縮に繋げるためシステムの高効率化を目指し、従来の間接方式GSHPよりも効率が良いと考えられる直膨方式GSHP（図1）の熱交換性能を調べ、その性能評価を行った。

直膨方式GSHPは1次側と呼ばれる地中側に冷媒を直接循環させ、直接地中と熱交換を行うため、1次側での熱量計測、特に流量計測が困難である。そこで、2次側と呼ばれる室内機周りでエンタルピー差と空気流量を測定し、生成熱量を算出する必要がある。このように、気体の雰囲気温度をフィールド計測する技術に対しては、産業界からの要請が特に強い。エアコン、ヒートポンプ等の省エネ性能の指標としてはCOP（成績係数）が用いられており、COPを計測するためには、専ら大型施設（カロリーメーター室）にエアコン一式を持ち込み、整流された吸排気の流量、温度を計測し、そのエンタルピー差を用いてCOPを算出する必要がある（JIS-B 8615）が、この方式では実証試験等を行うオフィス、住宅等で実使用状態にある室内機を計測対象とすることができず、さらに、地中熱ヒートポンプシステムでは採熱管が地中に埋設されているため、カロリーメーター室への持ち込みは不可能で

ある。そこで、実使用状態にある室内機を計測できる、小型・高精度COP計測システムを開発する必要があるが、こうした計測システムは未だに開発されていない。

一方、水槽中の温水の計測に対しては、2色L I F法を適用した温度場計測法が知られている。この蛍光染料を用いた温度場計測法として、著者らは、蛍光染料の種類や濃度比の最適化により、カラーカメラ1台での2色L I F法およびP I V法を併用した温度場・速度場同時計測法を提案している。なお、この計測システムの光学系はメンテナンスフリーで、撮像系は一般的なRGBタイプのCCDカメラ1台のみであることから、計測システムも比較的安価であるとともに、温度計測精度の高精度化を実現している。

気体の温度分布計測法の改善策として、上述のような蛍光染料を用いた2色L I Fが考えられる。そこで著者らは、蛍光染料を雰囲気中に噴霧し、任意断面にレーザーシート光を照射することにより、2色L I F法による温度分布計測を実現した。しかし、蛍光染料を含む液滴を気体中に噴霧する形となるため、誤差要因となりうる蛍光強度の非一様性が生じた。一方、熱電対等の接触式センサーを用いる場合、こうした問題は生じないが、点計測であるため、3次元計測を行うには計測点数が多くなり、流れ場への影響が無視できない。また、複数の金属線を絶縁被覆する構造のため、極細とすることが困難である。

そこで本研究では、計測領域に極細蛍光ワイヤーを配置、可視化計測することで、気体の高精度温度場計測を実現することとした。

### 3 研究内容

#### 地中熱式省エネエアコンの省エネ性能計測

([http://www.me.yamanashi.ac.jp/lab/takeda/jka\\_vis](http://www.me.yamanashi.ac.jp/lab/takeda/jka_vis))

本計測では、蛍光染料を塗布した極細ワイヤーを雰囲気中に複数配置し、そのワイヤーに紫外線LEDランプ（中心波長385、20W）の光を照射することによりL I F法に必要な可視化画像を取得することとした（図2）。ワイヤーの直径は、流れ場のレイノルズ数が一桁以下となるように設定することで、ワイヤー後流での渦発生を抑止し、流れ場への影響を最小限にする。

計測領域の直下 ( $x=0$ 、 $z=-30\text{mm}$ )にはニクロムヒーター（直径5mm、熱出力30W）を設置し、計測領域内に浮カブルームを生じさせた。計測領域内に配置された蛍光ワイヤーに対して、カメラ光軸方向から紫外線ランプを照射し、超高感度デジタル一眼レフカメラ（Nikon D7100、IS025000）を用いて可視化画像を取得した。容器内のニクロム線を加熱することで生じさせた浮カブルームを可視化し、ワイヤー上の温度分布を算出した結果、ニクロムヒーターの上側にサーマルブルームが生じ、周囲流よりも高温の領域が形成されていることが確認できた。よって、本計測法は気流の温度分布計測に有効であることが確認できた。

蛍光染料を塗布した極細ワイヤーを雰囲気中に複数配置し、そのワイヤーに紫外線ランプの光を照射することにより2色L I F法に必要な可視化画像を取得することができた。また、ワイヤー上の一次元の蛍光強度比分布から、ワイヤー上の一次元温度分布を取得し、これを

線形補間することで、二次元温度分布を算出することができた。今後は、温度計測精度の評価を行うとともに、PIV計測法による速度分布計測を併用し、高精度3次元温度場・速度場の同時計測の実現を目指す。

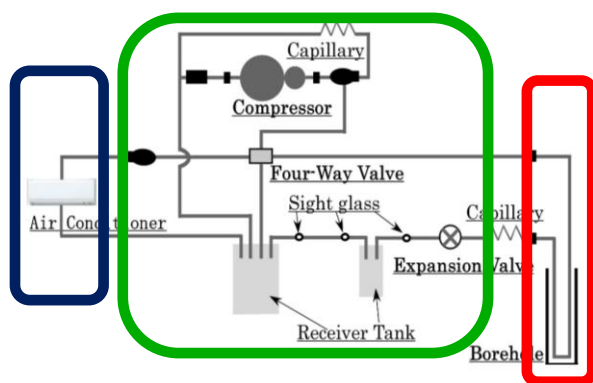


図1 直膨方式GSHP

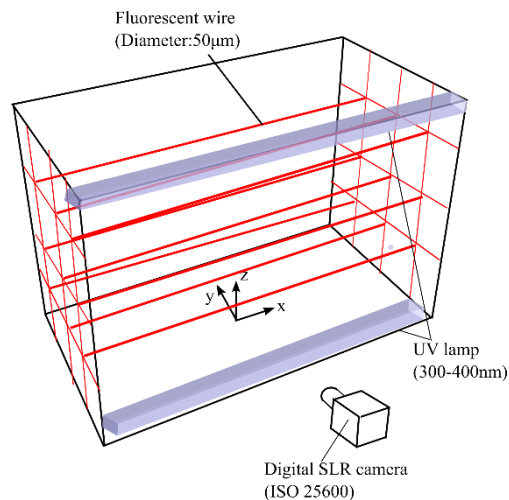


図2 温度場計測システム

#### 4 本研究が実社会にどう活かされるかー展望

エアコン、ヒートポンプ等の省エネ性能の指標としてはCOP（成績係数）が用いられているが、これを計測するためには、専用の大型施設（カロリメーター室）にエアコン等を持ち込み、整流された吸排気の流量、温度、湿度を計測し、そのエンタルピー差を用いてCOPを算出する必要があり、家庭、オフィス等の実使用状態でCOP計測を行うことができる技術はまだ無い。それに対して、本研究成果により、直膨式地中熱エアコンシステムの省エネ計測が高精度で実現し、その省エネ効果が確実であること立証できるようになる。

#### 5 教歴・研究歴の流れにおける今回研究の位置づけ

研究代表者はこれまでに、様々な可視化技術を駆使した各種熱流動現象の解明に関する研究に従事し、その成果を地中熱エアコンの性能評価および触媒燃焼器の開発に役立ててきた。本研究により、地中熱エアコンの性能評価技術を更に向上させるとともに、加熱炉を始めとする熱利用機器の製品開発に貢献する技術を提供する予定である。

#### 6 本研究にかかわる知財・発表論文等

##### (1) 原著論文発表（国際（欧文）3誌3件）

- ① Funatani, S., and Takeda, T., Ultra-fine Fluorescent Wires for Measuring Line Profile Temperature of Air Flow, 11th International Symposium on Particle Image Velocimetry, Santa Barbara, Unites States, Paper No. B15, (2015)
- ② Funatani, S., and Takeda, T., Development of Temperature Measurement method

of Airflow using Ultra-fine Fluorescent Wires and its application to the calorimetry of heat pump system, Proc. of ISTP-26, Leoben, Austria, Paper No. 146, (2015)

- ③ Funatani, S., Matsuura, F., and Takeda, T., Development of three dimensional Temperature Measurement Method of Airflow using Ultra-fine Fluorescent Wires, 12th International Conference on Fluid Dynamics, Sendai, Japan, Paper No. 0S11-4, (2015)

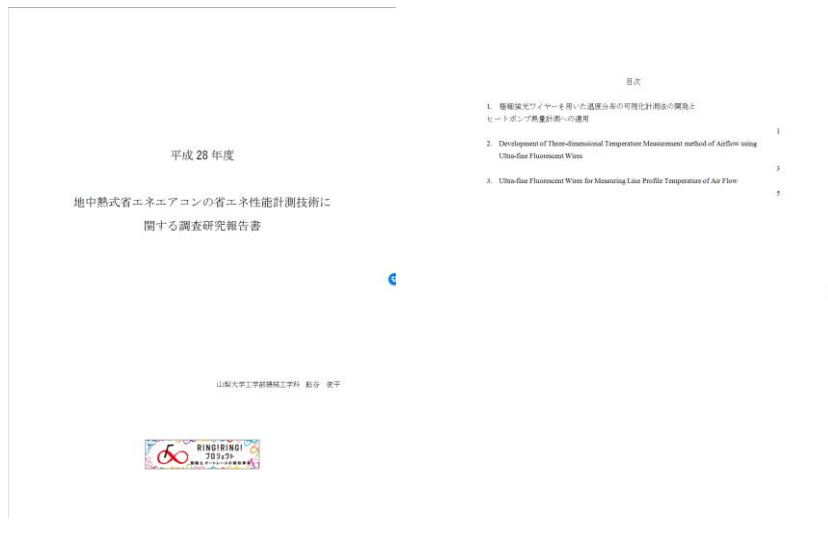
(2) 学会発表

- ① 船谷俊平, 武田哲明, 極細蛍光ワイヤーを用いた温度分布の可視化計測法の開発とヒートポンプ熱量計測への適用, 日本機械学会流体工学部門講演会, No. 1019, (2015)

7 補助事業に係る成果物

(1) 補助事業により作成したもの

研究報告書: 地中熱式省エネエアコンの省エネ性能計測技術に関する調査研究報告書  
([http://www.me.yamanashi.ac.jp/lab/takeda/jka\\_vis/report.pdf](http://www.me.yamanashi.ac.jp/lab/takeda/jka_vis/report.pdf))



8 事業内容についての問い合わせ先

所属機関名: ヤマナシダイガク コウガクブ キカイコウガクカ タケダ  
山梨大学 工学部 機械工学科 武田研究室

住所: 〒400-8511

〇〇山梨県甲府市武田4丁目3-11

申請者: 助教 フナタニ シュンペイ  
船谷 俊平

担当部署: ヤマナシダイガクコウガクブ  
山梨大学工学部

URL : [http://www.me.yamanashi.ac.jp/lab/takeda/jka\\_vis](http://www.me.yamanashi.ac.jp/lab/takeda/jka_vis)